

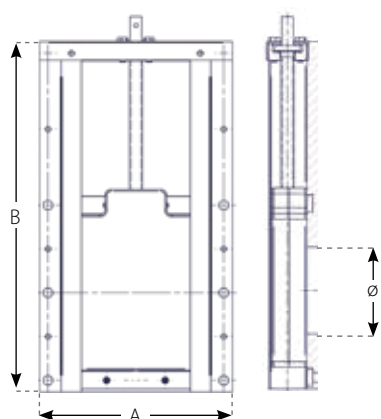
Fiche technique du produit

Vanne murale PS



Une connexion toujours sécurisée
– partout dans le monde

Description du produit:



Nom du produit	Vanne murale PS
Groupe de produits	Protection Contre Les Inondations
Code article	PS
Tailles	100 – 600 mm DN 150 – 600
Matériau d'étanchéité	EPDM
Qualité de l'acier	1.4301 / AISI 304 / V2A ou 1.4404 / AISI 316 / V4A
Plastique	HMPE, PEHD, PTFE, POM
Niveau de pression	0,6 bar / 8,5 PSI
Normes applicables	DIN 19569-4
Dureté Shore	–
Résistance à la chaleur	-40 à 70 °C
Résistance aux UV	✓
Résistance à l'huile / à l'essence	✗
Comportement au feu	Classe F
Aptitude à l'enfouissement	✓
Aptitude à l'encastrement	✓
Résistance à la traction	✗

Code Article	Diamètre (mm)	Largeur – A (mm)	Hauteur – B (mm)	Pression nominale (mwc)	Poids (kg)	Kit de montage
PS100	100	250	386	6	11,8	PSMS-01
PS150	150	300	486	6	15,6	PSMS-01
PS200	200	350	586	6	18,9	PSMS-01
PS225	225	375	636	6	22,5	PSMS-01
PS250	250	400	686	6	24,6	PSMS-01
PS300	300	450	786	6	29,6	PSMS-02
PS400	400	600	1123	6	53,5	PSMS-03
PS500	500	700	1323	6	63,4	PSMS-03
PS600	600	850	1535	6	91,0	PSMS-04

Remarque : toutes les informations fournies sont basées sur l'état actuel de nos connaissances techniques au moment de la rédaction. Le cas échéant, elles doivent être adaptées en fonction des éventuelles modifications. Sous réserve de modifications techniques. Nos conditions générales de vente et de livraison s'appliquent.