

## Gestion des Eaux



# Notre Société

Fernco est le leader mondial et européen des raccords souples multi matériaux.

Le groupe FERNCO, innovateur en solutions de raccordement, répond aux attentes et spécificités du marché français avec des gammes de produits traditionnelles et innovantes.

Qualité, Innovation et Service Client sont au centre de l'ensemble des opérations du Groupe Fernco.

Fernco vous propose différentes solutions avec des gammes de produits adaptées à divers univers d'application :

## **Solutions Assainissement :**

- Raccords souples multi-matériaux
- Selles de piquage
- Obturateurs
- Flasques d'étanchéité de traversée de paroi, ...

## **Solutions Plomberie – Bâtiment :**

- Raccords souples multi-matériaux
- Multi connecteur de chute
- Caniveaux
- Point d'accès, inspection curage, ...

## **Solutions Gestion des Eaux :**

- Clapets de nez verrouillable, RETROFIT, pour réseaux domestiques
- Clapets en ligne anti-refoulement pour réseaux eaux usées et eaux pluviales
- Clapets de nez anti-refoulement PEHD, mâle ou à bride, pour réseaux eaux usées et eaux pluviales
- Vannes de sectionnement à guillotine, ...

## **Solutions Raccordement Adduction Eau Potable :**

- Raccords Haute Pression Fernco



Pour plus d'information sur nos produits ou pour recevoir nos catalogues sous format électronique, vous pouvez nous contacter par courriel : [sales@fernco.de](mailto:sales@fernco.de)

Rejoignez-nous sur [www.fernco.fr](http://www.fernco.fr)

# Sommaire

## Clapets Anti-refoulement

Clapets en ligne 5000 pour réseau d'évacuation des eaux (usées ou pluviales).....	4
Clapets de nez PEHD, mâle ou à bride, pour tout réseau, eaux usées, pluviales.....	6
Clapets de nez verrouillables RETROFIT pour réseaux domestiques.....	10

## Vannes de sectionnement à guillotine

Vannes murales en Acier inoxydable et PEHD.....	11
---	----

## Caniveaux d'évacuation des eaux de ruissellement

Système « StormDrain plus » et Pack Garage.....	13
---	----

## Obturbateurs de Canalisation

Obturbateurs Mécaniques à Vis DPT.....	16
Bouchons d'Extrémité EPDM.....	16

## Solutions de raccordements Multimatériaux

Raccords Universels 2B1, ALL-IN-ONE.....	17
Raccords Intérieurs Icon.....	20
Raccords Intérieurs Icon Pushfit.....	23
Raccords Standards SC.....	24
Raccords Grands Diamètres LC.....	26

## Assurance Qualité, Certifications & Matériaux

Normes & Accréditations.....	27
------------------------------	----

## Table de correspondance des tubes

Entre DN et Diamètres Extérieurs.....	28
---------------------------------------	----

# Clapets en ligne 5000 pour réseau d'évacuation des eaux (usées ou pluviales)

ø 50, 100, 110, 125, 160, 200 mm



## Application

Le clapet anti retour est mis en place pour:

- Limiter les conséquences de la mise en charge du réseau en aval des installations
- Stopper l'intrusion des rongeurs
- Réduire les remontées d'odeur lorsque l'habitation est inoccupée
- Pose à l'horizontale
- Si enterré, doit être installé dans un regard visitable

## Avantages

- Conforme à la **norme NF EN 13564**
- **Matière ABS résistante** aux conditions de poses extrêmes (forte température, PH du terrain)
- **Clapet renforcé en INOX**
- Possibilité de raccordement avec les raccords FERNCO sur tout type de canalisation.
- Fonctionne **sans entretien**
- Démontage du clapet **facile**
- **Mise en conformité** des installations avec le règlement sanitaire départemental, vis à vis des assurances

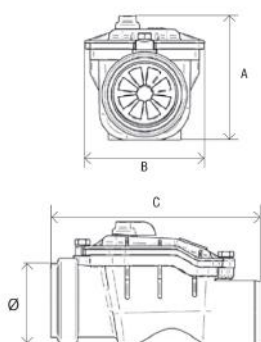
## Gamme de Produits

Code article	Désignation	Ø	A1	B	C	Poids	Matière
5000/50	Clapet anti-retour (un clapet) D.50	50	87	92	169	0,26	ABS
5000/100	Clapet anti-retour (un clapet) D.100	100	228	201	286		ABS
5000/110	Clapet anti-retour (un clapet) D.110	110	200	190	310	1,42	ABS
5000/125	Clapet anti-retour (un clapet) D.125	125	270	200	400	1,58	ABS
5000/160	Clapet anti-retour (un clapet) D.160	160	260	235	340	2,30	ABS
5000/200	Clapet anti-retour (un clapet) D.200	200	300	270	450	4,60	ABS

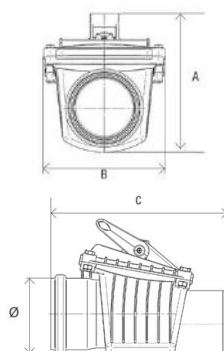
Possibilité de raccordement direct sur canalisation PVC ou sur tout type de canalisation avec les raccords FERNCO.

# Clapets Anti-Refoulement Simples Verrouillables 5000

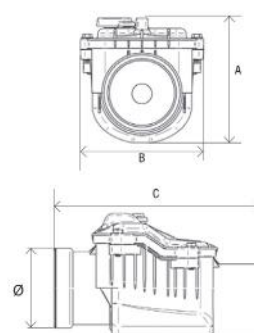
**5000/50**  
ø 50 mm



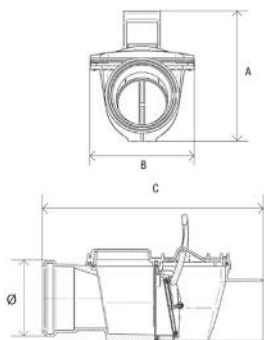
**5000/100**  
ø 100 mm



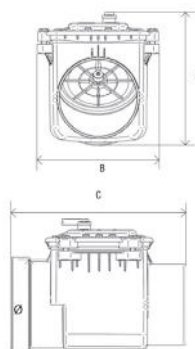
**5000/110**  
ø 110 mm



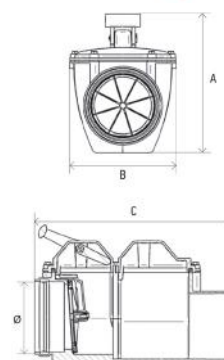
**5000/125**  
ø 125 mm



**5000/160**  
ø 160 mm



**5000/200**  
ø 200 mm



# Clapets de nez en PEHD, à embout mâle ou à bride, pour tous réseaux (eaux usées, pluviales)

Ø 100 - 600 mm

Fernco a conçu et mis au point une gamme de clapets de nez de haute qualité fabriqués en PEHD (polyéthylène haute densité). Les clapets de nez protègent contre les inondations par refoulement des réseaux ou reflux des rivières, estuaires, déversoirs en mer, etc. Légers, robustes et résistants à la corrosion, ils s'installent vite et facilement.

## Avantages

- La gamme de clapets de nez Fernco convient aux canalisations du DN100 à DN600
- Conception principalement en PEHD : Le corps et le battant du clapet sont 100% en PEHD. L'axe du clapet en acier inoxydable grade 304, le contrepoids et l'anneau de levage en acier de construction sont entièrement recouverts de PEHD les rendant insensibles au risque de corrosion, sans aucun besoin d'entretien particulier.
- Anneau de levage (contre-poids), intégré de série sur le clapet
- Le PEHD combine solidité, durabilité et légèreté pour être extrêmement fiable et facile à installer. Il offre une très bonne résistance à la corrosion, aux intempéries, aux chocs thermiques et aux sollicitations mécaniques
- Les joints EPDM pré-intégrés en usine permettent de fournir un clapet complet, étanche et prêt à l'emploi
- L'intégralité de la gamme répond aux exigences de la norme DIN 19569-4



Gamme standard de clapets de nez Fernco

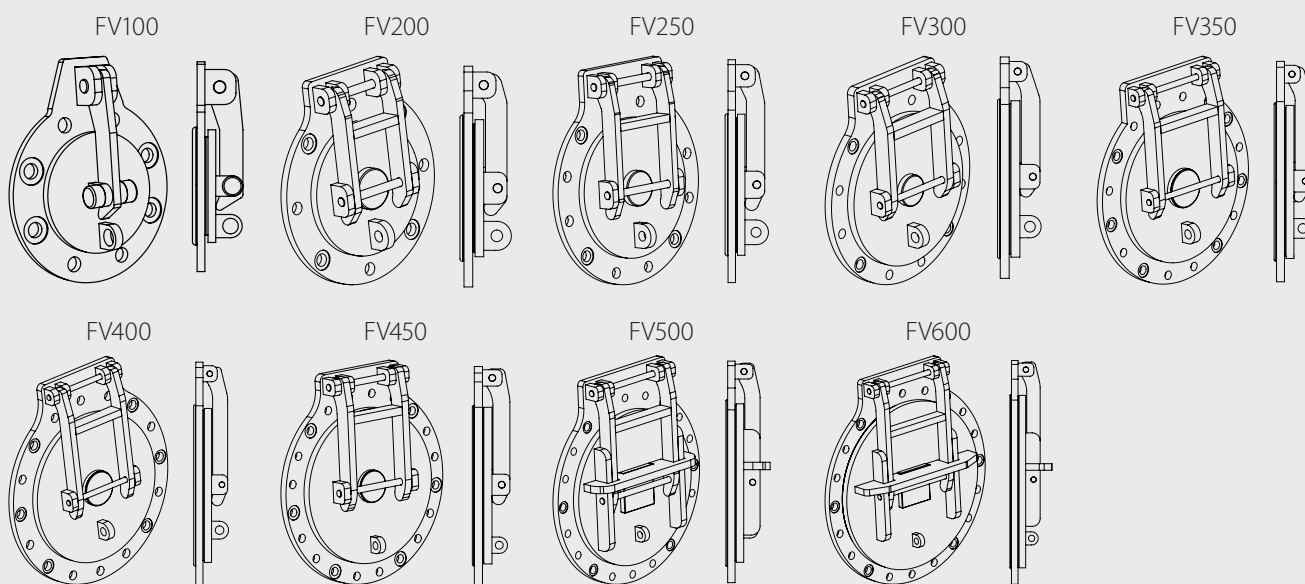
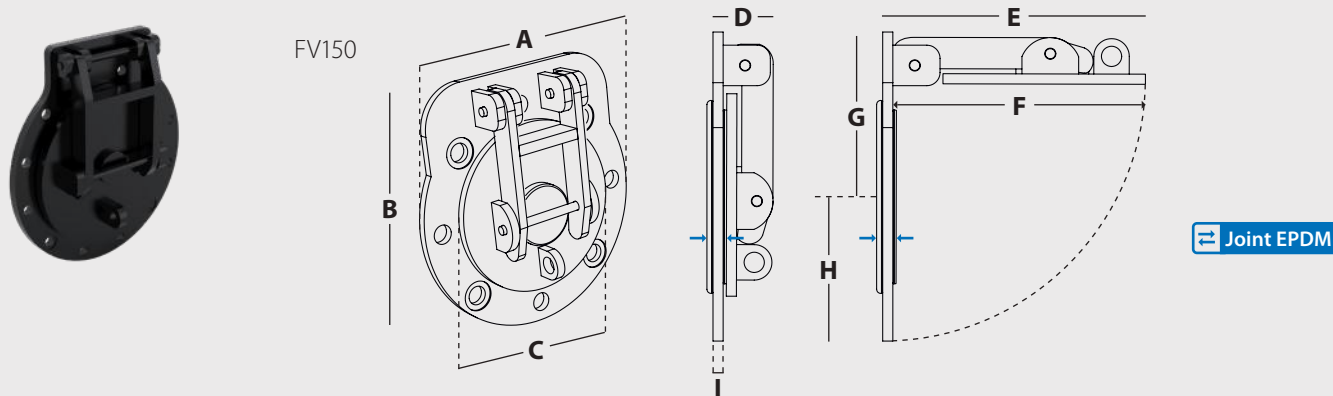
Installation murale ou sur bride	Installation par emboîtement	Ø de raccordement sur canalisations
FV100	FVS100	DN100-110
FV150	FV150S	DN 150
FV200	FV200S	DN 200
FV250	FV250S	DN 250
FV300	FV300S	DN 300
FV350	FV350S	DN 350
FV400	FV400S	DN 400
FV450	FV450S	DN 450
FV500	FV500S	DN 500
FV600	FV600S	DN 600

Installation murale ou sur bride



Installation par emboîtement





Code Article	DN	Kit de fixation	Boulons (qté)	Cartouches de scellement chimique (qté)	A (mm)	B (mm)	C (mm)	D (mm)	E (mm)	F (mm)	G (mm)	H (mm)	I (mm)	Pression (mwc)	Poids (Kg)
FV100	100	WMK-01	4	4	220	270	145	59	229	219	160	110	10	7	0.65
FV150	150	WMK-01	4	4	285	305	200	59	262	252	163	142	10	7	1.1
FV200	200	WMK-01	4	4	340	380	236	74	330	315	210	170	15	7	2.3
FV250	250	WMK-01	4	4	395	450	285	74	397	382	253	198	15	7	2.9
FV300	300	WMK-01	4	4	445	496	350	89	455	435	273	223	20	7	4.8
FV350	350	WMK-02	6	6	505	558	387	89	505	485	305	253	20	7	5.2
FV400	400	WMK-02	6	6	565	628	431	89	567	547	345	283	20	7	6.9
FV450	450	WMK-02	6	6	615	673	480	109	625	600	365	308	25	7	10.2
FV500	500	WMK-02	6	6	670	745	533	109	697	672	410	335	25	7	14
FV600	600	WMK-02	6	6	780	850	655	109	808	783	460	390	25	7	17.6

Toutes les mesures communiquées dans les tableaux sont indicatives, elles pourront être modifiées à tout moment et sont sans valeur contractuelle.

### Les clapets à bride Fernco sont prévus pour une installation en bout de réseau et peuvent être montés :

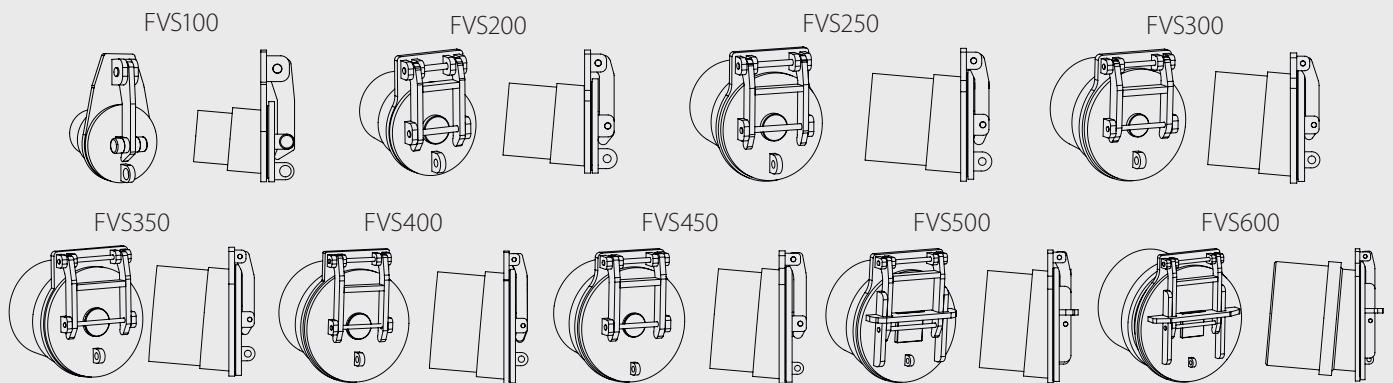
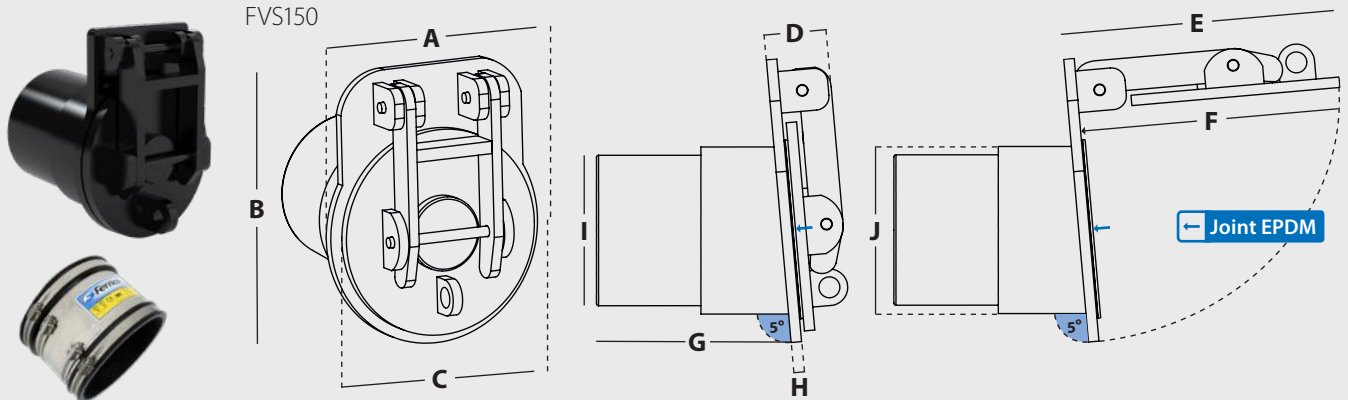
- Sur une paroi murale verticale ou inclinée (kit de fixation fourni)
- Sur une bride de canalisation normalisée ISO PN 10 (visserie spéciale à prévoir, non fournie).

### Le kit de fixation, pour ancrage mécanique, comprend :

- Cartouches et chevilles M8 pour les dimensions DN100-300
- Cartouches et chevilles M12 pour les dimensions DN350 et supérieur
- Cartouches de résine chimique
- Fixations d'ancrage en acier inoxydable 1.4401 (316)

WMK-01





Code Article	DN	A (mm)	B (mm)	C (mm)	D (mm)	E (mm)	F (mm)	G (mm)	H (mm)	I (mm)	J (mm)	Pression (mwc)	Poids (Kg)
FVS100	100	140	230	140	59	227	217	109	10	90	110	7	0.82
FVS150	150	220	272	200	59	261	251	184	10	144	160	7	1.8
FVS200	200	236	308	236	74	310	295	205	15	181	200	7	3.3
FVS250	250	295	348	285	74	344	329	252	15	228	250	7	4.8
FVS300	300	360	403	350	89	405	385	258	20	289	315	7	8.2
FVS350	350	392	451	387	89	455	435	282	20	336	355	7	8.7
FVS400	400	440	505	431	89	507	487	285	20	367	400	7	13
FVS450	450	490	550	480	113	569	544	290	25	415	450	7	17.7
FVS500	500	545	623	533	109	637	612	324	25	457	500	7	24
FVS600	600	670	735	655	109	740	715	500	25	579	630	7	30

Toutes les mesures communiquées dans les tableaux sont indicatives, elles pourront être modifiées à tout moment et sont sans valeur contractuelle.

### Raccordement sur tout type de canalisations (PVC, PEHD, Fibro-ciment, Fonte, Grès, Béton, etc)

Une connexion multimatériaux est réalisable avec un raccord Fernco ayant les caractéristiques suivantes :

- Caoutchouc EPDM conforme à la norme BS EN 681:1
- Bande anti-cisaillement en acier inoxydable pour plus de sûreté
- Maintient une étanchéité à l'eau permanente
- Raccords conformes à la norme BS EN 295:4

Une bague de compensation peut être nécessaire en fonction du diamètre extérieur de la canalisation principale

Le clapet de nez mâle est livré avec un raccord multimatériaux Fernco (à commander en sus). Ceci permet de s'assurer de la bonne configuration du système de connexion selon la canalisation à raccorder. Nous confirmer le type et le diamètre extérieur du tuyau avant passation de commande.

Selon le type de raccordement et les spécificités de pose, nous proposerons soit un raccord standard ou large type SC ou LC, avec ou sans bague de compensation. Pour la référence clapet comprenant le raccord selon le type de canalisation, vous référer au tableau ci-contre.

Code Article du clapet livré avec raccord	Clapet mâle à emboîtement pour raccordement sur tuyau type
FVSXXX-A	PVC - PP - PE - PRV - FONTE - ACIER - FIBRO CIMENT
FVSXXX-B	GRES
FVSXXX-C	BETON - PLASTIQUE - ANNELE



XXX correspond au DN du clapet. A, B ou C correspond au type de tuyau. Nous confirmer le type et le diamètre extérieur du tuyau.

Les clapets de nez à bride ou à emboîtement se placent en bout de réseau. Ils sont installés pour protéger les bâtiments et infrastructures contre tout refoulement d'eau venant de l'aval lors d'inondations, de crues, de fortes marées ou autres. En l'absence de débit amont dans la canalisation, ils se referment et obturent ainsi temporairement l'extrémité du réseau évitant ainsi toutes remontées d'effluent, de débris ou de nuisibles dans la canalisation. Un battant de clapet trop léger ou trop incliné pourrait ne pas se refermer correctement et accumuler des débits obstruant, cela nuirait au bon fonctionnement du clapet sans satisfaire aux besoins préventifs du réseau.

L'ouverture et la fermeture d'un clapet dépend de l'état de charge de la canalisation amont ou si le clapet est totalement ou partiellement immergé. La pression amont nécessaire à l'ouverture d'un clapet varie selon le diamètre du clapet, son poids et son degré d'inclinaison.

Le PEHD est un matériau durable et très résistant, plus léger que la fonte mais plus lourd que certains plastiques ou autres matériaux composites. Ceci lui confère d'excellentes performances en ouverture et fermeture de battant.

C'est pour cela qu'en choisissant le PEHD et le design des clapets Fernco, vous optez pour une gamme évolutive, légère, résistante et performante.

## Principaux Avantages du PEHD

- Plus légers que les clapets anti-refoulement traditionnels en fonte et donc, plus faciles et moins onéreux à installer
- Le PEHD, par ses propriétés mécaniques, résistera fortement aux chocs causés par des objets lourds et solides (roches, troncs...) véhiculés par les effluents ou présents dans les milieux marins et fluviaux, alors que d'autres matériaux plus légers, en plastiques ou matériaux composites, recyclés ou non, pourraient se briser
- Contrairement à d'autres matériaux, ses qualités d'étanchéité et de résistance pendant toute sa durée de service, ne dépendent pas de l'application de produit d'entretien
- Faible risque de vol puisqu'il n'y a aucune réelle valeur de rebut
- L'axe du clapet et l'anneau de levage en acier recouverts de PEHD ne demandent aucun entretien particulier
- Tous les modèles (DN100-DN600) peuvent supporter une pression standard constante de 7 mwc
- Durabilité de 25 ans au minimum

## Pression d'ouverture du Clapet

Diamètre nominal	Pression amont d'ouverture du clapet (hauteur d'eau au-dessus du niveau d'eau (mm) *	Inclinaison (°)	Pression amont d'ouverture du clapet (hauteur d'eau au-dessus du niveau d'eau (mm) *	Inclinaison (°)
100	5	0	30	5
150	8	0	57.5	5
200	9	0	62.5	5
250	10	0	67.5	5
300	12.5	0	84	5
350	15	0	91	5
400	17.5	0	97.5	5
450	18.5	0	106	5
500	20	0	115	5
600	25	0	135	5

\* Ces valeurs ne prennent pas en compte les éventuels facteurs extérieurs perturbants tels que courants, tourbillons ou débris encombrants.

## Caractéristiques du produit

Identification pour installation sur paroi murale et surmoule en PEHD de toutes les parties acier



Joint d'étanchéité EPDM entièrement intégré



## Caractéristiques des Clapets

Code produit	FVXXX (bride) ou FVSXXX (emboîtement)
Description	Clapet de nez à bride pour fixation murale ou sur bride. Clapets de nez mâle à emboîtement avec raccord Fernco. Tous les clapets sont équipés d'un anneau de levage.
Gamme de diamètre nominal des tuyaux	du DN100 au DN600 selon modèle
Matériaux	Battant et corps de clapet en PEHD Joint d'étanchéité EPDM intégré (conforme aux exigences de la norme BS EN 681-1) Axe du clapet en acier inoxydable grade 304, contrepoids et anneau de levage en acier de construction, entièrement recouverts de PEHD
Normes	Les clapets de nez satisfont aux exigences des normes EN681-1, DIN19569-4, ISO 9001:2015
ISO PN 10	Clapet de nez à bride pour fixation murale ou sur bride normalisée

**Méthodologie d'installation des Clapets de Nez Fernco :**  
merci de consulter la fiche technique téléchargeable sur notre site internet [www.fernco.fr](http://www.fernco.fr)

# Clapets de nez verrouillables RETROFIT pour réseaux domestiques

Ø 100 - 160 mm



Solution idéale et économique pour protéger l'intérieur des habitations contre tous risques d'inondations liés au refoulement des réseaux d'assainissement (eaux pluviales et usées), en cas de fortes pluies, d'orages, ou de crues.

## Introduction

Brevetés, les clapets de nez RETROFIT s'installent facilement, en quelques minutes, par emboîtement sur tout type de canalisation plastique ou grès, à l'intérieure d'une chambre d'inspection.

## Avantages

- Clapet de nez verrouillable
- Disponible pour tubes DN 110 et DN 160
- S'installe directement par emboîtement sur tout type de canalisation plastique (PVC-PP) ou Grès
- Non obstructif après installation, protège contre les risques d'intrusion de nuisibles et de refoulements des eaux.
- Produit approuvé WRc, Cert. No. PT/314/0111, testé et conforme à la norme BS EN 13654
- Matériaux plastiques, offrant une très bonne résistance à la corrosion et aux agressions extérieurs

## Gamme de Produits

Référence produit	Description
<b>NRV4</b>	Clapet de nez verrouillable RETROFIT pour Tube Plastique DN 110mm
<b>NRV4CLAY</b>	Clapet de nez verrouillable RETROFIT pour Tube Grès DN 100mm
<b>NRV6</b>	Clapet de nez verrouillable RETROFIT pour Tube Plastique DN 160mm

*Fernco, propose aussi une gamme de clapets en ligne verrouillables (série 5000), du DN 50 au DN 315, corps ABS et abattant simple inox, conformes à la norme EN 13564*

# Vannes murales en Acier inoxydable et PEHD

ø 150 - 600 mm

Les vannes murales à guillotine permettent de contrôler le débit hydraulique des effluents.



## Introduction

La combinaison des matériaux, Acier pour le corps et PEHD pour la guillotine, permet aux vannes murales Fernco d'offrir une excellente résistance et durabilité tout en étant plus légères que les vannes murales traditionnelles. Leur conception et types de fixations garantissent une étanchéité bidirectionnelle et une résistance aux risques d'arrachement.

En version standard, les vannes sont pré-équipées de système de manœuvre à vis non montante. Des systèmes à vis montante et autres accessoires de manœuvre sont disponibles en option, sur demande.

Les vannes murales sont des équipements essentiels dans tous les dispositifs de gestion des eaux et de prévention des risques. Selon les besoins de la situation, les opérateurs peuvent réguler les flux soit en ouvrant ou fermant entièrement la guillotine, soit en l'ouvrant partiellement.

## Applications

Permet de contrôler le débit hydraulique ou de prévenir des risques dans diverses applications dont :

- les eaux pluviales et usées,
- les effluents des stations d'épuration
- les réseaux d'assainissement
- les cours d'eau, étangs, bassins
- les centrales hydro-électriques

## Avantages

- Fabriquées selon la norme BS7775
- Leur légèreté permet une installation plus simple et plus économique que les vannes traditionnelles, sans avoir recours à un engin de levage particulier
- La présence d'un joint étanche entre la vanne et le mur évite tout travaux de jointement
- Les avantages mentionnés ci-dessus réduisent le temps et coût d'installation par rapport aux vannes traditionnelles
- La conception réduit la complexité d'installation et la possibilité d'éventuels problèmes lors de la phase de service
- Ecrous de portes autolubrifiants et sans entretien, dès lors que la guillotine est actionnée une fois par an
- Les matériaux utilisés sont résistants à la corrosion, à l'abrasion et offre une très longue durée de vie avec des faibles coûts d'entretien
- En option, plusieurs systèmes de manœuvre sont disponibles dont commandes manuelles, vis montantes et vis-allonge télescopiques
- Des vannes murales à guillotine en acier inoxydable grade 316 sont également disponibles sur demande
- Étanchéité bi-directionnelle (amont-aval), étanche à la poussée et à l'arrachement

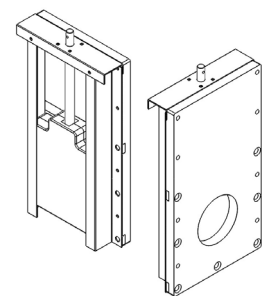


Matériaux		
Composants	Version Standard	Sur Demande - en option
Cadre	Acier inoxydable de grade 304 (1.4301) Profil en Z (au lieu d'un profil en U) pour un meilleur assemblage Bandes médianes en Acier inoxydable pour une rigidité et fixation renforcées	Acier inoxydable de grade 316 (1.4401)
Vanne d'arrêt	HMPE 500	Acier inoxydable de grade 316 (1.4401)
Plaque de support	PEHD 300	
Renforts	Acier inoxydable de grade 304 (1.4301)	Acier inoxydable de grade 316 (1.4401)
Vis non montante	Acier inoxydable de grade 304 (1.4301) TR25 x 7,5	
Roulement de vis	PTFE (Teflon)	
Écrou de porte	POM (Polycétal) autolubrifiant, inerte à l'humidité avec maintien de forme	Bronze
Boulons et écrous	Acier inoxydable A4	
Joint	NBR (nitrile)	

## Gamme de produits - Version Standard

Code Article	Diamètre (Ø)	A Largeur totale (mm)	B Hauteur totale (mm)	C (mm)	D (mm)	E (mm)	F (mm)	Pression (mCE)*	Poids (Kg)	Kit de montage
PS150	150	340	600	95	44	99	95	6	16	PSMS150
PS200	200	390	700	95	44	99	95	6	22	PSMS200
PS250	250	440	800	95	44	99	95	6	26	PSMS250
PS300	300	490	900	95	44	99	95	6	31	PSMS300

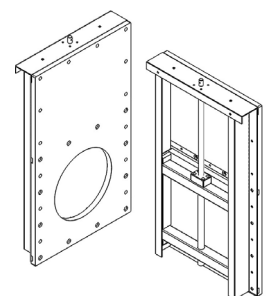
\*1mCE = 0,10 bar



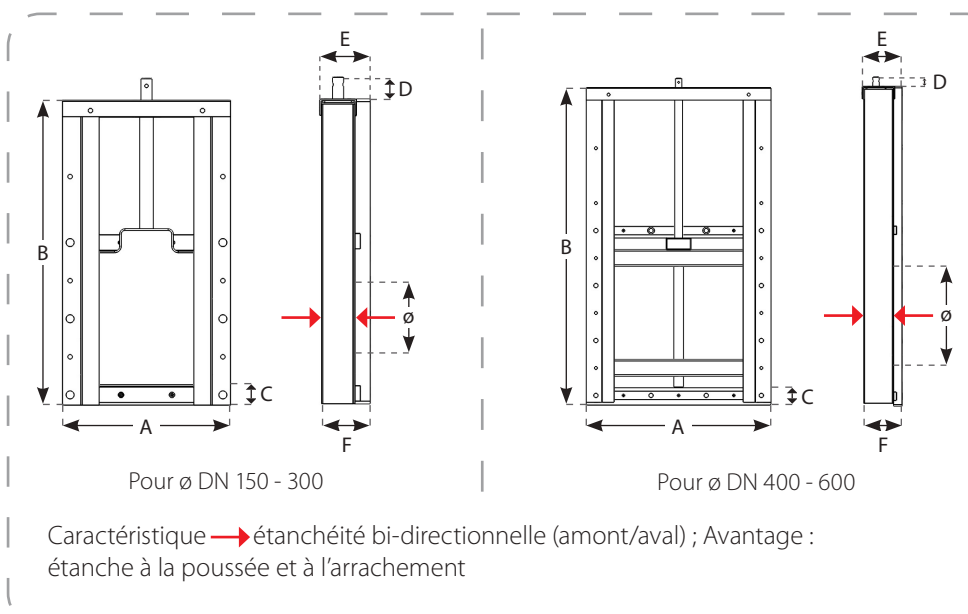
Code Article	Diamètre (Ø)	A Largeur totale (mm)	B Hauteur totale (mm)	C (mm)	D (mm)	E (mm)	F (mm)	Pression (mCE)*	Poids (Kg)	Kit de montage
PS400	400	670	1150	135	35	141	135	6	55	PSMS400
PS500	500	770	1350	135	35	141	135	6	75	PSMS500
PS600	600	870	1550	135	35	141	135	6	90	PSMS600

\*1mCE = 0,10 bar

Du DN400 au DN 600, des vannes murales 100% en acier inoxydable sont également disponibles sur demande. Pour plus de détails concernant la conception de ces produits, veuillez nous contacter.



Autres dimensions ou design disponibles sur demande nous consulter.



### Autres solutions disponibles, sur demande:

- Vannes hors dimensions standards
- Vis montante et télescopique
- Construction d'angle
- Autres accessoires : manivelles, des supports de guidage, des clés en T, bouchons

# Système « StormDrain plus » et Pack Garage

∅ 100, 110 mm



Classe A15 (BS EN 1433: 2002)

Le caniveau "StormDrain Plus" de Fernco est une solution simple et efficace pour l'évacuation des eaux de surface.



## Introduction

Le caniveau Storm Drain Plus est disponible en section de 1 mètre, avec des entrées-sorties horizontales d'un diamètre de 100 mm ou 110 mm (au choix) et 3 sorties verticales. Il peut être combiné avec une gamme complète d'accessoires pour un raccordement aux réseaux d'évacuation souterrains.

Le caniveau "Storm Drain Plus" est conçu selon la norme de qualité BS EN ISO9001 et il est fabriqué selon la norme BS EN 1433 afin d'être conforme aux réglementations en vigueur.

## Type de grilles

A15 – Résistance à la charge 1,5 tonnes : plastique noir ou acier galvanisé ; possibilité de verrouiller les grilles avec un système d'étrier à vis (option)

## Application

Le caniveau "StormDrain Plus" peut être utilisé, selon sa classe de résistance (A15), pour toutes applications domestiques et bâtiment telles que :

- passage de véhicules légers
- murs de soutènement
- zones piétonnes
- espaces verts
- allées
- piscines
- terrains de sport

## Avantages

- Facilité de raccordement avec présence de trois sorties basses
- Simplicité du système de raccordement
- Efficacité de la grille carrée de connexion
- Garantie de la norme BS EN 1433 : A15-B125
- Sécurité d'une grille avec des dimensions d'ouverture adaptée aux talons
- Matériau recyclé et recyclable
- Feuillure renforcée pour éviter le phénomène de déformation
- Légèreté du polypropylène et forte résistance aux impacts à basses et hautes températures





GRILLE CONNEXION



OBTURATEUR  
D'EXTREMITÉ



SORTIE D'EXTREMITÉ



CLIP DE JOINTEMENT



ETRIER DE VERROUILLAGE DE GRILLE



PUISARD

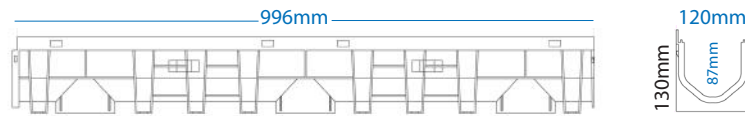


PACK POUR GARAGE  
(3 x 1m)

## Caractéristiques Techniques

**Matériaux** Corps en Polypropylène Copolymère (PPC M Noir 4250) recyclé et recyclable; Feuillure renforcée pour éviter le phénomène de déformation

**Dimensions** Entrée-sortie horizontales DN100 ou DN110 ; 3 sorties verticales



**Grilles**



Grilles en Polypropylène noir ou en acier galvanisé  
Résistance à la charge de 1,5 tonnes, classe A15 selon norme BS EN 1433 : 2002

**Débit hydraulique** Jusqu'à 4,5 l/s en pleine charge (soit 16,2 m<sup>3</sup> /h)



## Caniveaux d'Évacuation des Eaux Pluviales

Code article	Désignation	Longueur (m)	Poids (Kg)
STDP1000	Caniveau – Grille en plastique noir	1	2,08
STDP1000G	Caniveau – Grille en acier galvanisé	1	2,99
STDPQC	Grille connexion carrée plastique	0,123	0,28
STDPQCG	Grille connexion carrée acier galvanisé	0,123	0,45
STDPEC	Obturbateur d'extrémité	N/A	0,05
STDPEO/100	Sortie d'extrémité 100 mm	N/A	0,08
STDPEO/110	Sortie d'extrémité 110 mm	N/A	0,08
STDPSUMP	Puisard de décantation avec panier piège à sable et Grille plastique noir	0,33 (0,39 prof)	
STDPSUMPGG	Puisard de décantation avec panier piège à sable et Grille acier galvanisé	0,33 (0,39 prof)	
STDPLKIT	Etrier avec 1 vis de verrouillage pour grille acier (1 par grille)		
CHANNELCLIP	Clip de jointement pour sécuriser le raccordement de 2 extrémités de caniveaux		

Pack pour garage : 3 caniveaux de 1 m, grille, obturbateur et sortie d'extrémité

Code article	Désignation	Longueur (m)	Poids (Kg)
STDPGP/100	Caniveau – Grille plastique noir, sortie 100 mm	1 (x 3 qté)	6,90
STDPGPG/100	Caniveau – Grille acier galvanisé, sortie 100 mm	1 (x 3 qté)	9,65
STDPGP/110	Caniveau – Grille plastique noir, sortie 110 mm	1 (x 3 qté)	6,90
STDPGPG/110	Caniveau – Grille acier galvanisé, sortie 110 mm	1 (x 3 qté)	9,65

# Obturbateurs Mécaniques à Vis DTP

ø 96-625 mm

## Introduction

L'obturbateur DTP se compose de deux plaques en aluminium, d'un profil élastomère pris en sandwich entre les deux plaques, d'une vis creuse et d'un écrou type banjo. Lors du serrage, les deux plaques en aluminium sont bridées et serrent ainsi le profil de caoutchouc contre la paroi intérieure du tube. Pression de service 0.5 bar.



## Gamme de Produits

Code article	DN Connexion			
	mm	pouces	ø mini	ø maxi
DTP 100/5	100	1/2"	96	108
DTP 114	125	1/2"	104	120
DTP 125/5	125	1/2"	124	137
DTP 150/5	150	1/2"	149	165
DTP 178	200	1"	165	190
DTP 200	200	1"	192	210

Code article	DN Connexion			
	mm	pouces	ø mini	ø maxi
DTP 220	220	1"	205	235
DTP 300	300	1"	285	315
DTP 350	350	1"	340	370
DTP 400	400	1"	390	420
DTP 500	500	2"	485	520
DTP 600	600	2"	593	625

# Bouchons d'Extrémité EPDM

ø 28-360 mm

Un obturbateur étanche et souple pour l'extrémité d'une canalisation.

Les bouchons en EPDM sont amovibles et faciles à installer pour des applications temporaires ou permanentes.

Les bouchons Fernco sont adaptés à l'obturation des canalisations aériennes ou souterraines, qu'elles soient en fonte, en acier, en cuivre ou en plastique et sont idéaux pour l'obturation des orifices de nettoyage et des tuyaux de test ouverts.



## Gamme de Produits

Code article	Plage d'utilisation (mm)	Couple (Nm)	Ref avec testeur pression
REC36	28 - 36	6	REC36T
REC45	37 - 45	6	REC45T
REC56	48 - 56	6	REC56T
REC68	60 - 68	6	REC68T
REC76	67 - 76	6	REC76T
REC85	76 - 85	6	REC85T
REC92	82 - 92	6	REC92T
REC115	105 - 115	6	REC115T
REC135	125 - 135	6	REC135T

Code article	Plage d'utilisation (mm)	Couple (Nm)	Ref avec testeur pression
REC165	155 - 165	6	REC165T
REC173	163 - 173	6	REC173T
REC190	180 - 190	6	REC190T
REC212	200 - 212	6	REC212T
REC250	235 - 250	6	REC250T
REC270	255 - 270	6	REC270T
REC315	300 - 315	13	REC315T
REC360	345 - 360	13	REC360T

# Raccords Universels 2B1, ALL-IN-ONE

∅ 100 - 570 mm

Raccord universel et hybride, à utiliser comme un raccord droit ou d'adaptation, pour connecter tous types de tubes ayant un diamètre nominal identique, quels que soient les matériaux ou la structure des tuyaux.

## Introduction

Le raccord universel 2B1 permet un raccordement étanche et sécurisé de tuyaux ayant le même diamètre nominal indépendamment du fait qu'ils soient à paroi annelée ou lisse, en grès, en béton ou en plastique.

Avec 2B1, plus besoin d'avoir sous la main des bagues de compensation. Chaque raccord 2B1, offre une solution de raccordement, dans sa plage d'utilisation, à toutes les situations possibles rencontrées avec un diamètre nominal spécifique. 2B1 permet aux professionnels de l'assainissement de faire face à toutes les situations possibles, lorsqu'ils effectuent des travaux de réparation et de raccordement des tubes.

Grâce à une procédure d'installation simple, une connexion sécurisée peut être immédiatement réalisée sur le chantier, à l'aide d'outils classiques.

Fabriqués avec les plus hautes exigences de qualité, synonyme de tous produits Fernco, les produits 2B1, testés pour garantir leur résistance à l'emploi, permettent de réaliser une réparation fiable, robuste et durable.



Nouveau

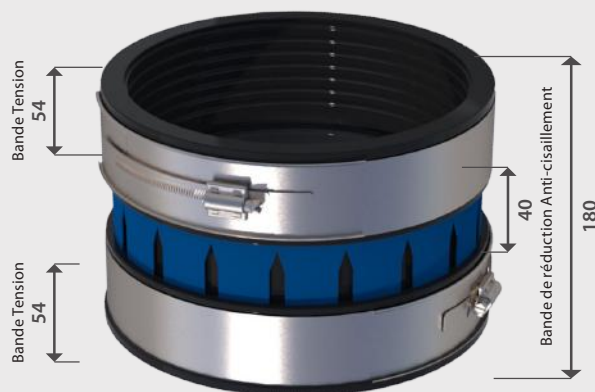
## Avantages

- Gamme disponible pour des tuyaux de DN100 au DN550.
- Universel et hybride, réuni tous les avantages des raccords SC et AC en une seule gamme.
- Maintien du fil d'eau par auto centrage ; Protection anti cisaillement ; Tenue Pression 2,5 bar.
- Très haute qualité de matériaux
- Excellente résistance aux variations de températures et au jet de curage.
- Réduction uniforme du raccord avec très haute résistance aux charges, sans présence de bourrelet de renflement extérieur.
- Installation et positionnement du raccord facilités par les nervures et la butée interne du manchon EPDM.
- Simple et rapide d'installation, sans besoin d'outils spéciaux. Limite le nombre de produits sur chantier pour une solution immédiatement disponible.
- Répond aux exigences de performances des normes EN295-4, EN681-1 et DIN EN 16397-1.

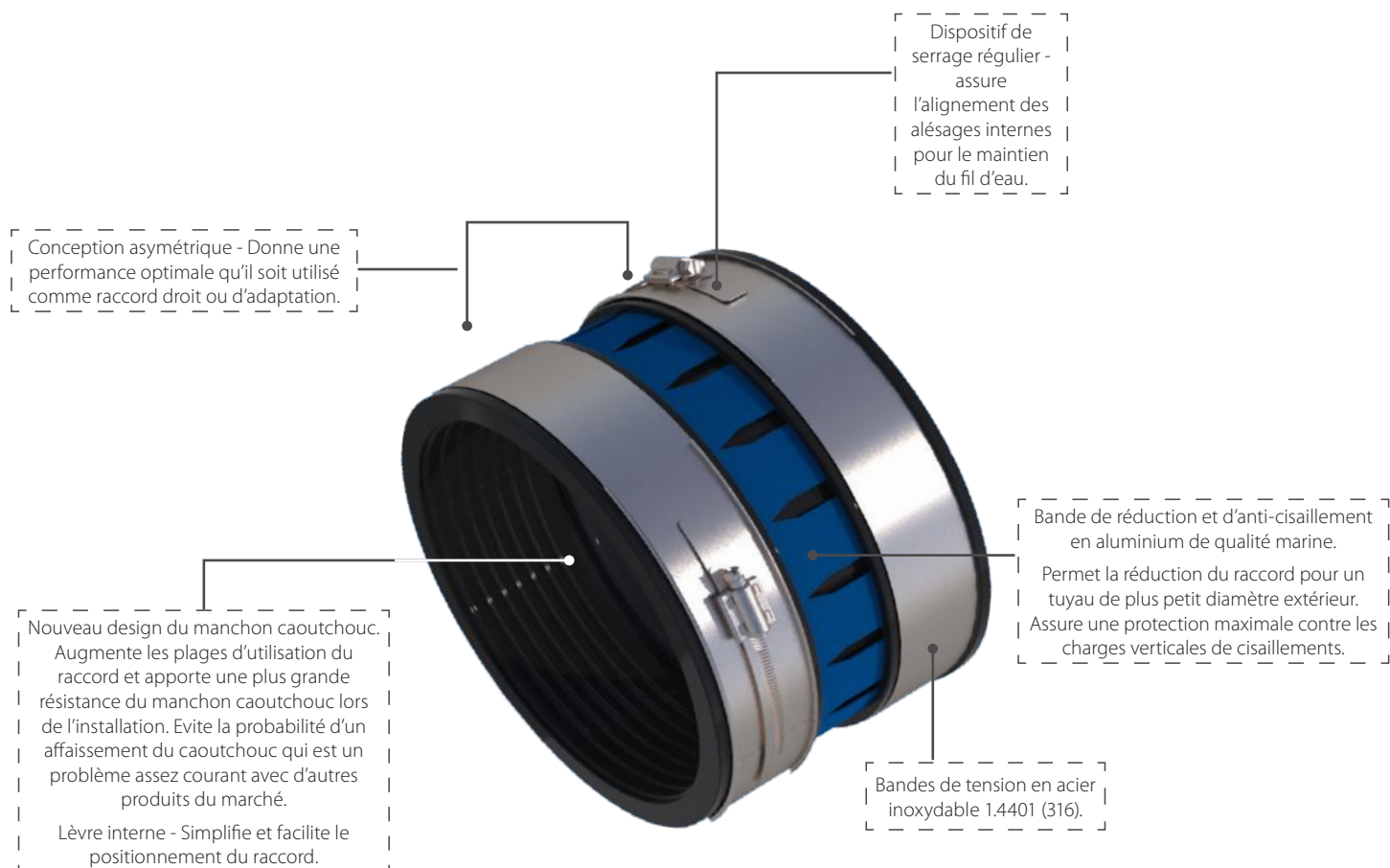
## Caractéristiques du raccord 2B1

Code produit	2B1
Description	Fernco 2B1
Gamme de diamètre nominal des tuyaux	du DN100 au DN550
Matériaux	Caoutchouc EPDM conforme EN681-1 Bande de tension et visserie en acier inoxydable grade 1,4401 (316) Bande de réduction anti-cisaillement en aluminium marine grade 5083
Pression Nominale	2.5bar, 36.25psi
Plage de Température	-50°C à 80°C constant (jusqu'à 100°C en pointe)
Couple de Serrage	17Nm
Normes	2B1 satisfait aux exigences des normes EN295-4, EN681-1, DIN 4060, EN16397-1
Résistance au jet	120 bar

## 2B1 Dimensions



Les mesures indiquées sont en millimètres (mm)



## La Gamme

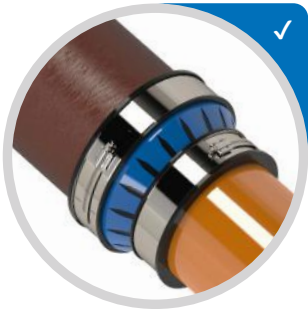
Les raccords universels 2B1 permettent de connecter, dans leur plage d'utilisation, deux tuyaux de même diamètre nominal mais de matériaux et diamètres extérieurs différents. Ils peuvent s'utiliser comme raccord droit ou d'adaptation selon les différences de diamètres extérieurs.

Référence Produit	DN tubes (mm) Plage Diamètre Nominal	Plage d'utilisation (mm) - diamètre extérieur tube	Dimensions raccord (mm)		Mécanisme de serrage	Couple de serrage (Nm)	Tenue Pression (Bar)
			Largeur	Longueur			
UNC100	100 / 110 / 125	100-133	205	180	8mm Vis sans fin à ajustement simple	17	2,5
UNC125	100 / 125 / 140 / 150 / 160	123-161	235	180	8mm Vis sans fin à ajustement simple	17	2,5
UNC150	150 / 160 / 175	160-196	270	180	8mm Vis sans fin à ajustement simple	17	2,5
UNC150B	150 / 160 / 175 / 200 / 225	160-226	300	180	8mm Vis sans fin à ajustement simple	17	2,5
UNC200	150 / 175 / 200 / 225	175-226	300	180	8mm Vis sans fin à ajustement simple	17	2,5
UNC200L	200 / 225 / 250	195-261	335	180	8mm Vis sans fin à ajustement simple	17	2,5
UNC220	200 / 225 / 250	215-261	335	180	8mm Vis sans fin à ajustement simple	17	2,5
UNC280	200 / 225 / 250	230-280	350	180	8mm Vis sans fin à ajustement double	17	2,5
UNC290	200 / 225 / 250	240-290	360	180	8mm Vis sans fin à ajustement double	17	2,5
UNC305	200 / 225 / 250	255-305	375	180	Boulon M8 (x3)	17	2,5
UNC305L	200 / 225 / 250	250-305	375	180	Boulon M8 (x3)	17	2,5
UNC320	200 / 225 / 250 / 300 / 315	270-320	400	180	Boulon M8 (x3)	17	2,5
UNC320L	200 / 225 / 250 / 300 / 315	250-320	400	180	Boulon M8 (x3)	17	2,5
UNC360	250 / 300 / 315 / 350	310-360	440	180	Boulon M8 (x3)	17	2,5
UNC390	300 / 350	340-390	470	180	Boulon M8 (x3)	17	2,5
UNC390L	250 / 300 / 315 / 350	315-390	470	180	Boulon M8 (x3)	17	2,5
UNC445	300 / 350 / 400	395-445	525	180	Boulon M8 (x3)	17	2,5
UNC465	300 / 400 / 450	415-465	545	180	Boulon M8 (x3)	17	2,5
UNC540	400 / 450 / 500	490-540	620	180	Boulon M8 (x3)	17	2,5
UNC570	400 / 450 / 500 / 550	520-570	650	180	Boulon M8 (x3)	17	2,5

*Répond aux exigences de performances des normes EN295-4, EN681-1 et DIN EN 16397-1*

Les informations mentionnées dans le présent document peuvent être modifiées à tout moment. Il est impératif de nous consulter avant commande ou installation. Les produits dont la référence article se termine par «B» ou «L» sont fournis avec une bague de compensation Fernco. D'autres tailles peuvent être disponibles sur demande.

## Installation facile en 4 étapes...



1. Choisissez le bon raccord 2B1 : le diamètre extérieur de chacun des tubes à raccorder doit correspondre à la plage d'utilisation du raccord.
2. Glissez le raccord sur le tube ayant le plus grand diamètre jusqu'à atteindre la butée interne. L'étiquette indique quel côté du raccord va sur le plus grand et sur le plus petit des tuyaux.  
*Remarque: Si les tuyaux ont le même diamètre extérieur, l'ordre de raccordement des tubes n'a pas d'importance.*
3. Serrez les deux bandes de serrage alternativement et uniformément jusqu'à ce qu'un joint se forme sur le plus grand tuyau, puis serrez le côté avec le plus grand tuyau au couple approprié.
4. Faites glisser le plus petit tuyau dans l'autre extrémité du raccord, en laissant un espace suffisant pour permettre le mouvement au sol, puis serrez le plus petit tuyau au couple approprié.



# Raccords Intérieurs Icon

**ICON**

∅ 150 - 600 mm

Pour le raccordement étanche par l'intérieur de deux tuyaux ayant un profil externe irrégulier ou inaccessible.



## Introduction

Voici les principaux exemples d'utilisation du raccord Icon, qui en font un produit unique sur le marché, là où il est impossible d'utiliser d'autres types de raccords:



Raccordement d'un tuyau en béton à fond plat

Lorsqu'un tube est coupé à raz d'une surface sans possibilité de connexion sur la surface extérieure du tuyau

Lorsque la dégradation d'une surface empêche une étanchéité externe fiable

Lorsqu'une partie externe du tuyau est enterrée ou inaccessible

Création d'une étanchéité parfaite avec un tuyau en plastique avec spirale de renforcement

## Avantages

- Pas besoin d'excaver le remblai de béton existant
- Économisez des heures de travail par connexion
- Seulement vis à tête hexagonale standard pour le serrage d'écrou(s)
- Corps fort et résistant en acier inoxydable
- Connexion étanche à l'eau sur tout type de tubes et matériaux
- Connecte les tuyaux de diamètres extérieurs différents ou irréguliers
- L'entretoise indique que le produit est complètement inséré, lorsqu'il affleure l'extrémité du tuyau
- Passe les tests de pression
- Curage testé jusqu'à 180 bar / 2600 psiv

Le Raccord Intérieur ICON de Fernco est un raccord unique qui offre une étanchéité parfaite et sécurisée contre la surface interne de deux tuyaux ayant un DN/ID identique et un profil interne circulaire.

Des bagues de compensation spécifiques au raccord Icon sont disponibles pour s'adapter aux tolérances de fabrication des DN/ID des différents types de tuyaux.

## La Gamme

Code article	Diamètre Nominal (mm)	Couple (Nm)	Description	Plage de fabrication (mm)		Les bagues de compensation Icon - Code Article		
						1.5mm	2.5mm	4mm
IC150	150	15	Pour raccorder deux tubes ayant des diamètres intérieurs compris dans la plage de fabrication * >>	148	170	BCI015/150	BCI025/150	BCI040/150
IC200	200	15		171	212	BCI015/200	BCI025/200	BCI040/200
IC225	225	15		213	237	BCI015/225	BCI025/225	BCI040/225
IC250	250	15		238	270	BCI015/250	BCI025/250	BCI040/250
IC300	300	15		271	362	BCI015/300	BCI025/300	BCI040/300
IC375	375	15		363	387	BCI015/375	BCI025/375	BCI040/375
IC400	400	15		388	424	BCI015/400	BCI025/400	BCI040/400
IC450	450	15		425	474	BCI015/450	BCI025/450	BCI040/450
IC500	500	15		475	515	BCI015/500	BCI025/500	BCI040/500
IC550	550	15		516	574	BCI015/550	BCI025/550	BCI040/550
IC600	600	15		575	600	BCI015/600	BCI025/600	BCI040/600

\*AVIS IMPORTANT : Le raccord mécanique Icon est fabriqué à la demande et sur mesure. La plage de diamètres affichée ci-dessus indique les capacités de fabrication de chaque produit. La plage réelle de raccordement d'un Icon mécanique, par l'intérieur des deux tubes, est de 5 mm. Toutefois, le diamètre interne des deux tuyaux à connecter ne doit pas dépasser 3 mm sans l'emploi de bague de compensation.

Nous communiquer impérativement, avant toute commande de raccord Icon, les diamètres nominaux et intérieurs des deux tubes à raccorder. Cette information préalable conditionne leur fabrication sur mesure.

Chaque raccord Icon s'ouvre sur une plage de diamètre symétrique jusqu'à 5mm. Une bague de compensation peut être nécessaire selon les cas. (exemple d'amplitude à l'ouverture du raccord IC150: 149 - 149mm ou 150 - 150mm ou 151 - 151mm.....ou 153 - 153mm)

Une bague de compensation n'est pas utile si les DN-ID des deux tubes sont identiques (exemple : 151 - 151mm)

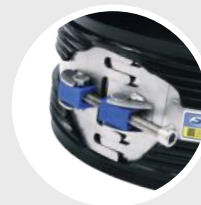
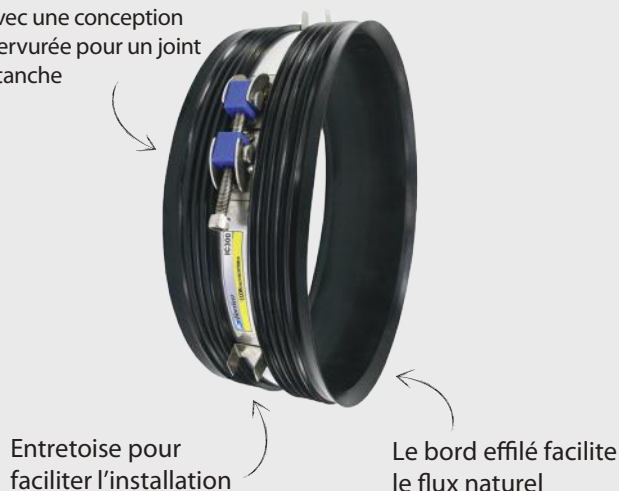
Une bague de compensation est nécessaire si les DN-ID des deux tubes sont différents (exemple : 149 - 153mm), nous consulter.

3 épaisseurs de bagues de compensation sont disponibles - 1,5 mm, 2,5 mm et 4 mm.

La bague de compensation s'applique sur le côté du raccord Icon à insérer dans le plus gros tuyau. Aucune bague ne doit être installée du côté du plus petit tuyau.

### Spécifications techniques

Manchon en caoutchouc avec une conception nervurée pour un joint étanche



Corps interne en acier inoxydable pour une stabilité maximale



Bagues interchangeables pour rattraper les différences de diamètres intérieurs des tuyaux

Fiche technique disponible sur [www.fernco.fr](http://www.fernco.fr)

## Installation facile en 5 étapes...



1. Assurez une surface propre sans défaut. Pour les tuyaux en béton, lubrifiez la surface intérieure.
2. Placez le raccord dans l'extrémité du tuyau déjà posée dans le sol, en s'assurant que le (s) dispositif (s) de serrage est (sont) correctement positionné (s).
3. Poussez le raccord dans le tuyau jusqu'à ce que les supports de serrage et de positionnement butent contre la surface du tuyau.
4. Présentez le deuxième tuyau face au raccord, en veillant à ce qu'il soit centré et aligné, et poussez-le complètement jusqu'aux supports de serrage et de positionnement.
5. Serrez le (s) boulon (s) M10 au couple recommandé comme indiqué sur l'étiquette du produit.

*Remarque: Si plusieurs boulons sont utilisés, serrer uniformément jusqu'à ce que le couple de serrage soit atteint. Le couple doit être revérifié plusieurs fois pour tenir compte de la relaxation des contraintes.*



Regardez la vidéo d'installation  
sur [www.fernco.fr](http://www.fernco.fr)

# Raccords Intérieurs Icon Pushfit

Nouveau

## Ø 93-153mm (diamètre intérieur des tubes)

Le dernier né des raccords intérieurs Fernco étend l'utilisation de la gamme Icon aux tubes d'évacuation bâtiment DN100/DN150. Icon permet un raccordement étanche par l'intérieur des tubes en plastique, acier ou fonte de DN100/DN150.



## Introduction

Il peut s'installer quand deux tuyaux ont une surface externe irrégulière ou inaccessible ou lorsqu'il est impossible d'utiliser d'autres types de raccords traditionnels.

## Avantages

- Raccordement Pushfit, simple et sans outil
- Peut être monté, démonté et réutilisé rapidement
- Raccorde tous les tubes DN100/DN150 (PVC, fonte, acier, ...)
- Connexion de tuyaux ayant des diamètres extérieurs différents et / ou des surfaces externes endommagées ou inaccessibles
- Aucun besoin de nettoyer la paroi externe des tubes
- La butée d'arrêt intégrée au corps du raccord permet une installation en ligne sûre et rapide
- Une alternative efficace, simple et rapide sans compromis sur la qualité du raccordement

### Spécification

Matériaux	Corps ABS & Joint EPDM
Pression de service	0.5bar
Normes	Répond aux exigences de la norme EN295-4

## Installation simple par emboîtement



Code Article	Diamètre Nominal. (mm)	Description	Exemple de tubes
IC95P	100	Pour connecter deux tuyaux avec des diamètres internes: <b>93mm-98mm</b>	<b>Grés ancien DN100 (4")</b>
IC95-100P	100	Pour connecter deux tuyaux avec de petites différences de diamètres internes. 1: DN/ID <b>93mm-98mm</b> 2: DN/ID <b>99mm-103mm</b>	<b>Grés ancien DN100 (4")</b> à... <b>Plastique DN100 (4")</b> <b>Fonte DN100 (4")</b> <b>Grés actuel DN100 (4")</b>
IC100P	100	Pour connecter deux tuyaux avec des diamètres internes: <b>99mm-103mm</b>	<b>Plastique DN100 (4")</b> <b>Fonte DN100 (4")</b> <b>Grés actuel DN100 (4")</b>
IC150P	150	Pour connecter deux tuyaux avec des diamètres internes: <b>148mm-153mm</b>	<b>Plastique DN150 (6")</b> <b>Fonte DN150 (6")</b> <b>Grés DN150 (6")</b>
IC95-150P	100-150	Pour connecter des tuyaux DN100 aux tuyaux DN150: Tuyau DN100 diamètre intérieur: <b>93mm-98mm</b> Tuyau DN150 de diamètre interne: <b>148mm-153mm</b>	<b>Grés ancien DN100 (4")</b> à... <b>Plastique DN150 (6")</b> <b>Fonte DN150 (6")</b> <b>Grés DN150 (6")</b>
IC100-150P	100-150	Pour connecter des tuyaux DN100 aux tuyaux DN150: Tuyau DN100 de diamètre interne: <b>99mm-103mm</b> Tuyau DN150 de diamètre interne: <b>148mm-153mm</b>	<b>Plastique DN100 (4")</b> <b>Fonte DN100 (4")</b> <b>Grés actuel DN100 (4")</b> à... <b>Plastique DN150 (6")</b> <b>Fonte DN150 (6")</b> <b>Grés DN150 (6")</b>

Scannez le code pour la vidéo de démonstration



# Raccords Standards SC

ø 50-645 mm



Réparation, raccordement, branchement de réseaux d'assainissement. Conçus pour toutes canalisations d'évacuation.



## Introduction

Fernco offre la gamme la plus étendue de raccords standards disponibles sur le marché.

Les raccords standards Fernco sont conçus pour connecter et réparer des canalisations de tailles et matériaux différents, utilisés en assainissement, évacuation et autres applications souterraines et aériennes.

Les raccords standards peuvent s'utiliser avec les bagues de compensation Fernco pour agir comme adaptateurs lorsque les diamètres extérieurs des deux tubes diffèrent de plus de 12 mm.

Fernco peut fournir les mêmes raccords en nitrile pour les applications industrielles et propose une solution en fluoropolymère (FEP) et des joints étendus en PTFE pour des applications chimiques (consulter notre service technique).

## Application

Utilisés seuls ou avec une bague de compensation, les raccords standards Fernco ont de nombreuses applications dans la construction, la réparation et l'entretien des réseaux de canalisation.

- Réparation et entretien de canalisations existantes
- Embranchement de tuyaux courts et à taille réduite
- Réalisations de connexions après construction de canalisations existantes
- Extension de réseau avec connexion aux canalisations existantes
- Branchement par biellette à l'extérieur de regards ou bâtiments

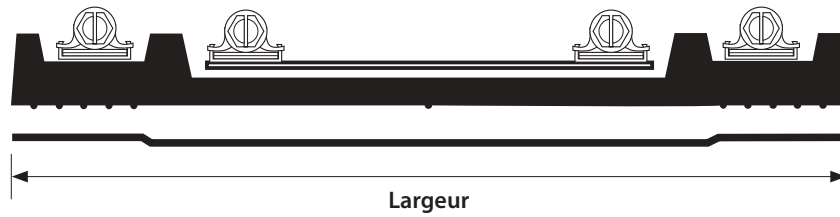
## Avantages

- Sa conception durable garantit un raccord fiable de **haute performance**
- La bande anti-cisaillement en acier inoxydable fournit une **excellente résistance à la charge** et aux forces de cisaillement
- **Réduit les travaux d'excavation**
- Conforme à la **norme WIS 4-41-01** (tout réseau d'assainissement public)
- Le collier INOX 304 (ou 316 sur demande) garantit la **flexibilité** du raccordement et **l'alignement** de la canalisation
- Les propriétés **d'étanchéité de haute performance** des connexions éliminent l'utilisation de produits liants dans la majorité des applications

Scannez le code pour la vidéo de démonstration



## Gamme de Produits



Code article	Raccords Standard	Plages d'utilisation (mm)		Largeur (mm)	Tenue Pression (Bar)	Couple (Nm)
		ø mini	ø maxi			
SC65	Ø50 - 65	50	65	90	2,5	6
SC75	Ø60 - 75	60	75	108	2,5	6
SC95	Ø80 - 95	80	95	110	2,5	6
SC100	Ø85-100	85	100	120	2,5	6
SC115	Ø100 - 115	100	115	100	2,5	6
SC120	Ø105 - 121	105	121	120	2,5	6
SC125	Ø110 - 125	110	125	120	2,5	6
SC137	Ø120 - 137	120	137	120	2,5	6
SC150	Ø125 - 150	125	150	136	2,5	6
SC165	Ø140 - 165	140	165	136	2,5	6
SC175	Ø150 - 175	150	175	136	2,5	6
SC185	Ø160 - 185	160	185	136	2,5	6
SC200	Ø175 - 200	175	200	150	2,5	6
SC215	Ø190 - 215	190	215	150	2,5	13
SC225	Ø200 - 225	200	225	150	2,5	13
SC250	Ø225 - 250	225	250	150	2,5	13
SC265	Ø240 - 265	240	265	150	2,5	13
SC275	Ø250 - 275	250	275	150	2,5	13
SC290	Ø265 - 290	265	290	150	2,5	13
SC310	Ø285 - 310	285	310	190	2,5	13
SC320	Ø295 - 320	295	320	190	2,5	13
SC335	Ø310 - 335	310	335	190	2,5	13
SC345	Ø320 - 345	320	345	190	2,5	13
SC360	Ø335 - 360	335	360	190	2,5	13
SC370	Ø345 - 370	345	370	190	2,5	13
SC385	Ø360 - 385	360	385	190	2,5	13
SC395	Ø370 - 395	370	395	190	2,5	13
SC410	Ø385 - 410	385	410	190	2,5	13
SC425	Ø400 - 425	400	425	190	2,5	13
SC430	Ø405 - 430	405	430	190	2,5	13
SC445	Ø420 - 445	420	445	190	2,5	13
SC450	Ø425 - 450	425	450	190	2,5	13
SC465	Ø440 - 465	440	465	190	2,5	13
SC470	Ø445 - 470	445	470	190	2,5	13
SC490	Ø465 - 490	465	490	190	2,5	13
SC510	Ø485 - 510	485	510	190	2,5	13
SC525	Ø500 - 525	500	525	190	2,5	13
SC540	Ø515 - 540	515	540	190	2,5	13
SC550	Ø525 - 550	525	550	190	2,5	13
SC560	Ø535 - 560	535	560	190	2,5	13
SC570	Ø545 - 570	545	570	190	2,5	13
SC580	Ø555 - 580	555	580	190	2,5	13
SC600	Ø575 - 600	575	600	190	2,5	13
SC620	Ø595 - 620	595	620	190	2,5	13
SC635	Ø605-635	605	635	190	1,5	13
SC645	Ø615-645	615	645	190	1,5	13

# Raccords Grands Diamètres LC

ø 600-2099 mm



Réparation et branchement de réseau d'assainissement pour tubes de grands diamètres. Fabriqués sur mesure pour s'adapter à tout diamètre extérieur de tube.



## Introduction

Les raccords LC, de largeur 190 mm, sont équipés de manchons en EPDM, d'une bague anticisaillement et de dispositifs de serrage en inox 304. Sur demande, Fernco peut fournir des raccords avec des manchons en nitrile pour effluents très agressifs et en inox 316.

## Application

Utilisés seuls ou avec bague de compensation, les raccords LC Fernco ont de nombreuses applications dans la construction, la réparation et l'entretien des réseaux de canalisations.

- Raccord pour canalisations neuves
- Réparation de canalisations existantes
- Extension de réseau avec connexion aux canalisations existantes
- Connexion entre tubes de tailles ou de matériaux différents

## Avantages

- Peuvent être utilisés avec des tubes de **tous types de matériaux courants** (grès, béton, fonte, fibrociment, plastique ou fibre de verre)
- Installation **facile** et **rapide**
- **Bande anti-cisaillement inox résistante**
- Assure une **connexion étanche**
- **Disponible en toute taille** pour répondre aux besoins du chantier
- **Système de boulonnage unique** pour la gamme des raccords standards grands diamètres

## Gamme de Produits

Code article	Raccords Grand Diamètre	Plages de fabrication (mm)		Largeur (mm)	Tenue Pression (Bar)	Couple (Nm)
		ø mini	ø maxi			
LC600	Raccord grand diamètre Ø 6xx	600	699	190	1,5	20
LC700	Raccord grand diamètre Ø 7xx	700	799	190	1,5	20
LC800	Raccord grand diamètre Ø 8xx	800	899	190	1,5	20
LC900	Raccord grand diamètre Ø 9xx	900	999	190	1,5	20
LC1000	Raccord grand diamètre Ø 10xx	1000	1099	190	1,0	25
LC1100	Raccord grand diamètre Ø 11xx	1100	1199	190	1,0	25
LC1200	Raccord grand diamètre Ø 12xx	1200	1299	190	1,0	25
LC1300	Raccord grand diamètre Ø 13xx	1300	1399	190	1,0	25
LC1400	Raccord grand diamètre Ø 14xx	1400	1499	190	0,5	25
LC1500	Raccord grand diamètre Ø 15xx	1500	1599	190	0,5	25
LC1600	Raccord grand diamètre Ø 16xx	1600	1699	190	0,5	25
LC1700	Raccord grand diamètre Ø 17xx	1700	1799	190	0,5	25
LC1800	Raccord grand diamètre Ø 18xx	1800	1899	190	0,5	25
LC1900	Raccord grand diamètre Ø 19xx	1900	1999	190	0,5	25
LC2000	Raccord grand diamètre Ø 20xx	2000	2099	190	0,5	25

Accepte les contraintes suivantes : Déviation jusqu'à 20mm / m (DN600 à DN800) et 10mm / m (DN > 800) ; Charge de cisaillement 25N / mm de diamètre nominal (applicable aux tuyaux rigides - béton / argile / fonte, etc.) ; Déformation 3% du diamètre extérieur (applicable aux tuyaux flexibles - PVC / PE / PP, etc.)

Pour tout DN >2099 mm, nous consulter

Nos raccords sont fabriqués sur mesure. La plage d'utilisation de chaque type de raccord est d'environ de 20 mm. Nous consulter pour connaître la dimension exacte de nos raccords fabriqués selon vos besoins.

# Normes & Accréditations



Les produits Fernco sont fabriqués sous un Système de Management de la Qualité, conforme aux exigences de la norme ISO 9001:2015 (Certificat No: FM 91289).

Le périmètre de cette certification comprend la conception, le développement, la fabrication et la fourniture de systèmes de raccordements de tuyaux et de systèmes de gestion des eaux ; Réparation de canalisations, des réseaux d'assainissement et des infrastructures hydrauliques.

Le fabricant des produits Fernco satisfait également aux exigences de la norme Système de Management Environnemental ISO 14001:2015 (Certificat No. EMS 563613).

Les normes et accréditations suivantes sont applicables aux produits Fernco dédiés à gestion des eaux et ci-dessous énumérés.

---

## Accréditation WRC

Applicable à:

- Clapets de nez RETROFIT pour réseaux domestiques (page 10)



## NF, Norme Nationale Française

NF EN 13564-1 : Clapets anti-retour pour les bâtiments. Elle spécifie les types et exigences concernant les matériaux, les performances, la conception, la fabrication et le marquage de clapets anti-retour fabriqués en usine pour les eaux usées avec et/ou sans matières fécales et devant être utilisés dans des réseaux d'évacuation de bâtiments fonctionnant par gravité, conformément à l'EN 12056-1.

Applicable à:

- Clapets en ligne 5000 pour réseau d'évacuation des eaux - usées ou pluviales (page 4)

## DIN, Norme Nationale Allemande

DIN 19569: stations d'épuration - Principes de construction pour bâtiments et équipements - Partie 4: Principes spéciaux pour organes de vannage tels que vannes de sectionnement, clapets de nez, etc

Applicable à:

- Clapets de nez muraux à bride (page 6)

## BS, Norme Britannique

BS7775: Vannes pour utilisation dans l'eau et autres applications à écoulement liquide

Applicable à:

- Vannes murales à guillotine en Acier inoxydable et PEHD (page 11)



BS7775

## CE Marking

Le marquage CE certifie qu'un produit de construction peut être légalement mis sur le marché dans les états membres de la Communauté économique européenne (CEE) et se fonde sur le principe que le produit est adapté à l'usage prévu.

Applicable à:

- Caniveau "Storm Drain Plus" (page 13) norme BS EN 1433 : Classe de résistance A15



# Table de correspondance des tubes, entre DN et Diamètres Extérieurs\*

TYPE DE CANALISATION	DN	100	110	125	140	150	160	175	200	225	250	300	315	350	375	400	450	500	550	600	630	
ACIER	Acier	114		140		168		194	219		273	324		356		406	457	508	559	610		
BETON	ALKERN (armé)											400				512		640		750		
	BONNA FILDO 135A											394				530						
	BONNA SABLA (armé 135A)											396				502		606		724		
	BONNA SABLA (armé TRC)																	650		760		
	BONNA SABLA (Non Armé 90B/135B)											400				508		622		746		
	FIBRAL 135F											524				648		774		886		
	LBP ASSAINOR, ECO											370				465		605		715		
	LIBAUD 135A																					
	LIBAUD 135F											420					520		650		770	
	NORMANDY TUB (135A)											400					504		628		752	
	PLATTARD Traditec135A/ Tevalis200A											420					530		650		760	
	PMR 135F											421					524		644		768	
	STRADAL 135A -											404					510		630		750	
	URVOY (Armé 165A-200A)											396					504		628			
URVOY (Armé 90A-135A)											396					504		628		752		
FIBRO CIMENT	Abestos partie brute	116		144		171			223		278	332		384		445	494	549		658		
	Abestos partie usinée	115		141		167			219		274	329		378		442	486	540		648		
FONTE	Buderus	118		144		170			223		274	326		378		429		532		635		
	TAG32			144		170			222		275	327										
	F Integral. Pluvial PAM	118		144		170			222		273	325		377		428	479	531		633		
	F_Duct_Electrosteel	118		144		170			222		274	326		378		429	480	532		635		
	F_Duct_SERTUBI	118		144		170			222		274	326		378		429	480	532		635		
	PAM - DUCTILE SMU - SMU S - SMU Plus	110		135		160			210		274	325				429		532		635		
GRES	Grès DENLOK					208			270	293	357	412				552		639		758		
	Grès DENSLEEVE	131				187			254	293	318	380										
	Grès Eurotop [E]	122				178			237		296	357										
	Grès Eurotrad [C-cl160]								258		300	354				484		579		692		
	Grès Eurotrad [C-cl240]								258		315	375				490		606		719		
	Grès Eurotrad [F]	131		159		186			242													
	Grès Keramo C [cl 120]																		581			
	Grès Keramo C [cl 160]										299	355		417		486	548	609		725		
	Grès Keramo C [cl 200]									278						492						
	Grès Keramo C [cl 240]								254		318	376										
	Grès Keramo C [cl 95]																				687	
	Grès Keramo F	131		159		186																
	Grès Keramo F [cl 160]									242												
	Grès Keramo VT [cl 95]																					
	Grès Keramo VT [L]																					
Grès Vitrifé DENSEAL					192				249	293	310	364				482		609		715		

\* Côtes en millimètres données à titre indicatif, sans valeur contractuelle. Il convient de vérifier les DN/OD des tubes à raccorder avant toute mise en oeuvre chantier et de consulter les fabricants de tubes.

TYPE DE CANALISATION	DN	100	110	125	140	150	160	175	200	225	250	300	315	350	375	400	450	500	550	600	630	
PE SPIRALE	SG- SGK (c12)																					
PE	PEHD	110		125	140	160		180	200	225	250	315		355		400	450	500	560	630		
PP	PP POLOPLAST		110	125			160		200		250		315			400		500				
	PP-HM System G (Tech3)			125			160		200		250											
	Rehau Awadukt PP sn10		110	125			160		200		250		315			400		500				630
PVC	PVC	100	110	125	140	160		180	200	225	250	315				400	450	500			630	
PLASTIQUE ANNELE	AquatubEU/Canaltub (NF)					175			235		294	353				464		579			693	
	Ecopal/Ecobox/Flowrain								250			350				465		580			700	
	FRANKISCHE AQUAPIPE (sn8)					174			236		295	348		399		461		570			684	
	FRANKISCHE ROBUKAN (sn16)					174			235		294	347				460		570			683	
	FRANKISCHE ROBUKAN (sn8)					174			235		294	348				461		571			684	
	Hegler Aquatub (CR8)					175			235		294	353				464		580			692	
	PALADEX (PE-STEEL)																440		544			651
	Polypipe HYDRO8 -	118					178				267		355			435	458	523	576			700
	PVC annelé SANECOR						160			200		250		315			400		500			649
	RAUVIA -EASYRAIN											290	349		414		468		567			680
	SANECOR - URALITA (PVC sn8)												315				400		539			649
	SG- HYDRO 16 PP												350				468		575			701
	SG- MAGNUM (SN8)	125		160					200	250		315	350		400		468	500	575	630	701	
	UPONOR - ULTRA RIB 2 sn16/16						170			225		280	335				450		560			
PRV	PRV FLOWTITE	116				168			221		272	325		377		428	479	531			618	
	PRV HOBAS (serie 1 & 2)					168			220		272	324		376		427	478	530			616	
	PRV HOBAS (serie 3)												315			400		500				

# Découvrez nos autres solutions

Assainissement  
Plomberie – Bâtiment  
Raccordement Adduction Eau Potable



**Tel: +49 (0)5651 2296 400 | Email: [sales@fernco.de](mailto:sales@fernco.de) | [www.fernco.fr](http://www.fernco.fr)**